

Mesure de température

Capteur de température avec sonde de contact externe

TX TEMP CONT1 600-032



- ✓ Sonde PT1000 déportée
- ✓ Boîtier IP 65 endurci
- ✓ Compatible LoRaWAN & LoRa propriétaire Enless
- ✓ Batterie de type D haute capacité
- ✓ Jusqu'à 20 ans d'autonomie
- ✓ Très longue portée radio

Spécificités techniques

Caractéristiques physiques

Boîtier indice de protection	IP65
Fixation	Murale / Collier / Rail DIN
Température de fonctionnement	- 20 / + 55°C
Alimentation	Batterie Lithium 3.6V de type D - Batterie remplaçable
Durée de vie de batterie	10 ans pour un envoi toutes les 5 minutes (SF9)

Radio

Protocoles supportés	LoRaWAN (classe A) et LoRa propriétaire Enless
Fréquence	868MHz
Adressage	LoRaWAN = DEVEUI, APPEUI, APPKEY (OTAA) LoRa propriétaire = Enless LoRa ID
Encryptage	LoRaWAN = AES128 LoRa propriétaire = pas d'encryptage
Puissance d'émission	25mW (14 dBm)

Mesures

Type de sonde Mono sonde de contact PT1000 (2 fils)

Température

Plage de mesure de la sonde -180 / + 250°C

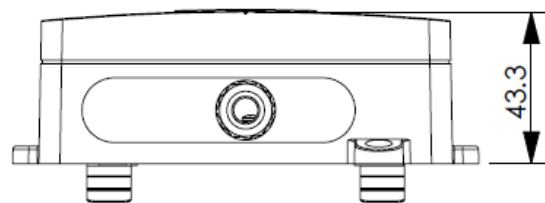
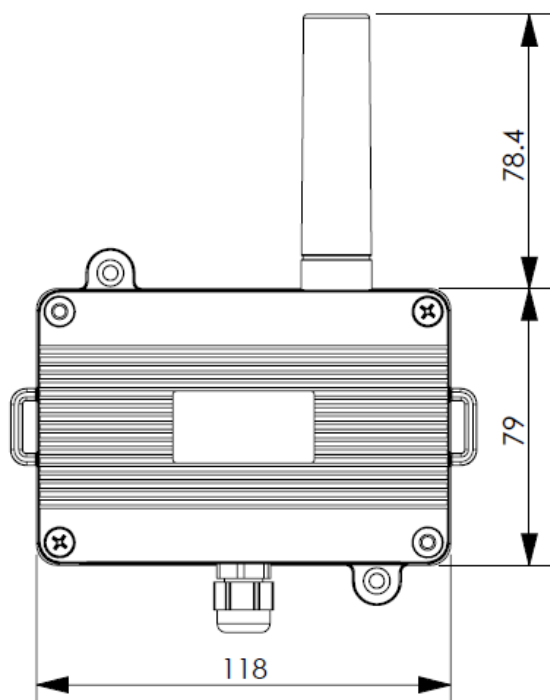
Précision de la sonde +/- 0,5°C

Résolution de la sonde 0,1°C

Certifications



Dimensions (mm)



DTM32-e

