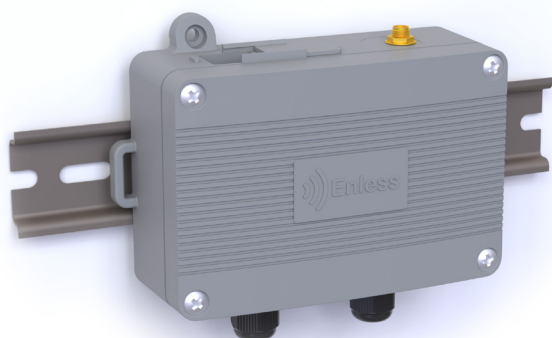


Récepteurs LoRa propriétaire

Récepteur BACnet IP & MSTP

RX BACNET 500-312



- ✓ Peut gérer 50 capteurs Enless
- ✓ Convertit les données reçues en objets BACnet
- ✓ Communication BACnet IP et MSTP
- ✓ Facilite l'intégration des capteurs Enless sur la GTC
- ✓ Alimentation 7.5 - 24VDC

Spécificités techniques

Caractéristiques physiques

Boîtier indice de protection	IP60
Fixation	Murale / Collier / Rail DIN
Température de fonctionnement	- 20 / + 55°C
Alimentation	Externe 7.5 à 24VDC (typ. 12V 1A)

Radio

Antenne radio	Antenne non fournie (connecteur SMA) Utilisation de l'antenne ANT REN SMA LR 1000-008 recommandée
Protocole supporté	LoRa propriétaire Enless
Fréquence	868MHz

Configuration

Serveur du récepteur	Appairage des capteurs Analyse des niveaux de RSSI Choix du mode d'utilisation (mode Device vs mode Objet)
BACnet	Configuration possible des capteurs depuis les objets BACnet du récepteur (en mode Objet)

Communication avec la GTC

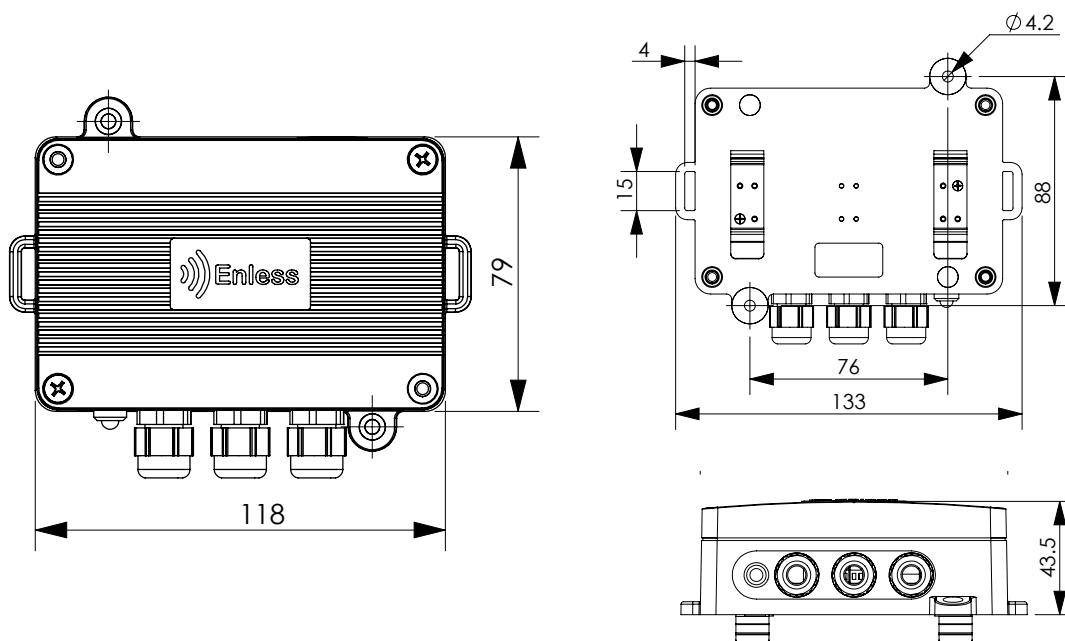
BACnet

Profil BACnet du récepteur	B-ASC
Raccordement	IP ou MSTP
Mode Device	Un device BACnet par capteur appairé au récepteur
Mode Objet	Device BACnet unique pour tous les capteurs

Certifications



Dimensions (mm)



DTM40-f