

## Répéteur de signal LoRa propriétaire

### Répéteur de signal

RX REPEATER 600-301



- ✓ Amplifie le signal des capteurs Enless
- ✓ Uniquement utilisable en mode LoRa propriétaire
- ✓ Aucune configuration nécessaire
- ✓ Alimentation 7.5 - 24VDC

### Spécificités techniques

#### Caractéristiques physiques

Boîtier indice de protection	IP60
Fixation	Murale / Collier / Rail DIN
Température de fonctionnement	- 20 / + 55°C
Alimentation	Externe 7.5 à 24VDC (typ. 12V 1A)

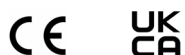
#### Radio

Antenne radio	Antenne 1/4 d'ondes fournie (à raccorder au connecteur SMA)
Protocole supporté	LoRa propriétaire Enless
Fréquence	868MHz

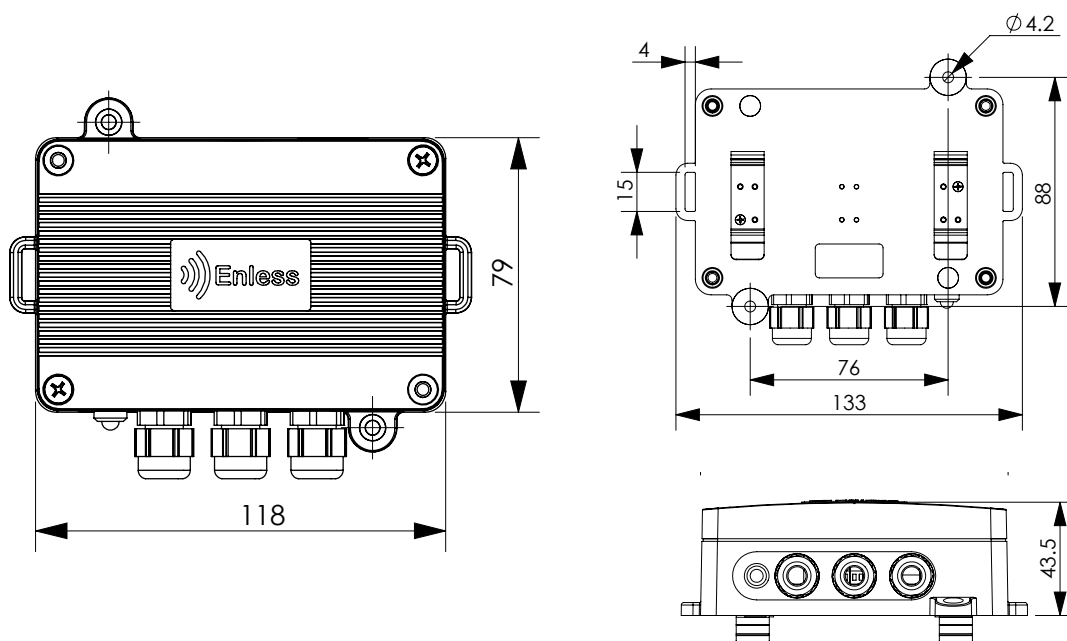
## Utilisation

Configuration	Aucune configuration requise
Positionnement	A mi distance entre le(s) capteur(s) et le récepteur
Capacité d'amplification	Pas de limites quant au nombre de capteurs pouvant être amplifiés par un répéteur
Mesh	Possibilité de chaîner plusieurs répéteurs

## Certifications



## Dimensions (mm)



DTM42-e