

## Capteurs Industriels

### Capteur analogique 4/20mA

TX 4/20 600-035



- ✓ Lecture de signal 4/20mA
- ✓ Compatible LoRaWAN & LoRa propriétaire Enless
- ✓ Batterie de type D haute capacité
- ✓ Jusqu'à 20 ans d'autonomie
- ✓ Très longue portée radio

### Spécificités techniques

#### Caractéristiques physiques

Boîtier indice de protection	IP65
Fixation	Murale / Collier / Rail DIN
Température de fonctionnement	- 20 / + 55°C
Alimentation	Batterie Lithium 3.6V de type D - Batterie remplaçable
Durée de vie de batterie	12 ans pour un envoi toutes les 5 minutes (SF9)

#### Radio

Protocoles supportés	LoRaWAN (classe A) et LoRa propriétaire Enless
Fréquence	868MHz
Adressage	LoRaWAN = DEVEUI, APPEUI, APPKEY (OTAA) LoRa propriétaire = Enless LoRa ID
Encryptage	LoRaWAN = AES128 LoRa propriétaire = pas d'encryptage
Puissance d'émission	25mW (14 dBm)

## Interface

4/20mA

Résolution

12 bits

Entrée

Bornier

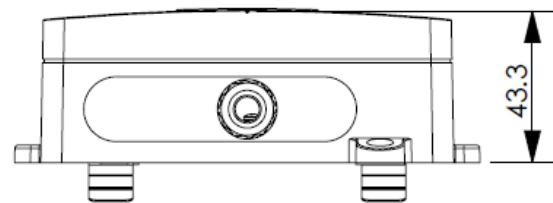
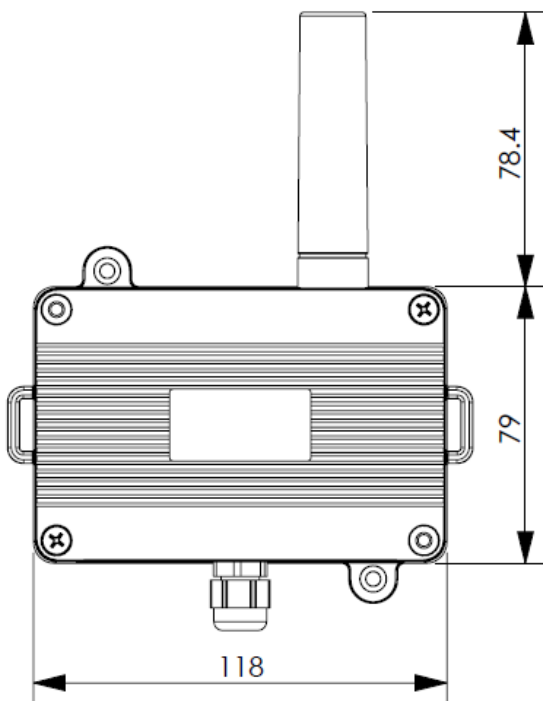
Alimentation de la sonde  
4/20mA

Alimentation externe recommandée  
Alimentation possible grâce à la batterie si <3,6V

## Certifications



## Dimensions (mm)



DTM39-d



+33 (0)5 56 35 97 47



contact@enless.fr



6 Bis Rue du Temple,  
33000 Bordeaux, France



www.enless-wireless.com