

# Capteurs de Télérelève de Compteurs

## Capteur d'impulsions certifié ATEX

TX PULSE ATEX 600-037



**Ex** ATEX



- ✓ Certification ATEX - Zone 0
- ✓ Comptage d'impulsions de compteurs de gaz
- ✓ Compatible LoRaWAN & LoRa propriétaire Enless
- ✓ Batterie de type D haute capacité
- ✓ Jusqu'à 20 ans d'autonomie
- ✓ Très longue portée radio

### Spécificités techniques

#### Caractéristiques physiques

Boîtier indice de protection	IP65
Fixation	Murale / Collier / Rail DIN
Température de fonctionnement	- 20 / + 55°C
Alimentation	Batterie Lithium 3.6V de type D - Batterie remplaçable
Durée de vie de batterie	12 ans pour un envoi toutes les 5 minutes (SF9)

#### Radio

Protocoles supportés	LoRaWAN (classe A) et LoRa propriétaire Enless
Fréquence	868MHz
Adressage	LoRaWAN = DEVEUI, APPEUI, APPKEY (OTAA) LoRa propriétaire = Enless LoRa ID
Encryptage	LoRaWAN = AES128 LoRa propriétaire = pas d'encryptage
Puissance d'émission	25mW (14 dBm)

## Interface

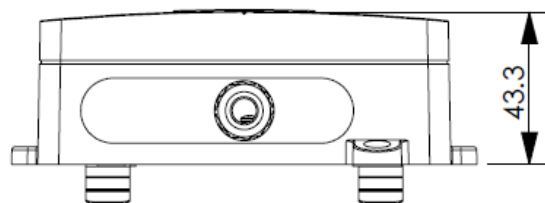
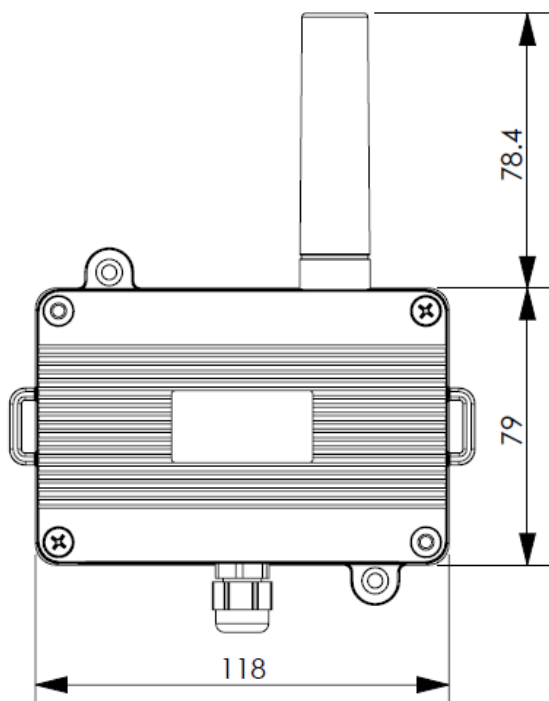
### Entrées impulsionnelles

Nombre d'entrées	2 entrées
Type d'entrées	Contact Sec / Collecteur Ouvert
Type d'impulsions supporté	Durée : 50ms minimum Fréquence : 10Hz maximum
Fonction additionnelle	Antirebond

### Certifications



### Dimensions (mm)



DTM36-g

