

Capteurs de Télérelève de Compteurs

Capteur de comptage de flashes LED

TX PULSE LED 600-038



- ✓ Comptage de flashes LED de compteurs
- ✓ Montage facile de la tête de lecture optique
- ✓ Compatible LoRaWAN & LoRa propriétaire Enless
- ✓ Batterie de type D haute capacité
- ✓ Jusqu'à 20 ans d'autonomie
- ✓ Très longue portée radio

Spécificités techniques

Caractéristiques physiques

| | |
|-------------------------------|--|
| Boîtier indice de protection | IP65 |
| Fixation | Murale / Collier / Rail DIN |
| Température de fonctionnement | - 20 / + 55°C |
| Alimentation | Batterie Lithium 3.6V de type D - Batterie remplaçable |
| Durée de vie de batterie | 8 ans pour un envoi toutes les 5 minutes (SF9) |

Radio

| | |
|----------------------|---|
| Protocoles supportés | LoRaWAN (classe A) et LoRa propriétaire Enless |
| Fréquence | 868MHz |
| Adressage | LoRaWAN = DEVEUI, APPEUI, APPKEY (OTAA) LoRa propriétaire = Enless LoRa ID |
| Encryptage | LoRaWAN = AES128 LoRa propriétaire = pas d'encryptage |
| Puissance d'émission | 25mW (14 dBm) |

Interface

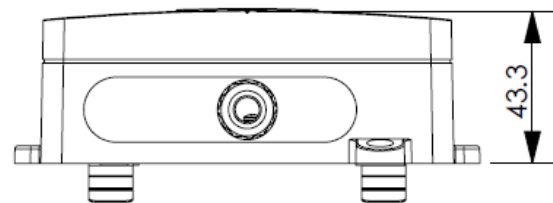
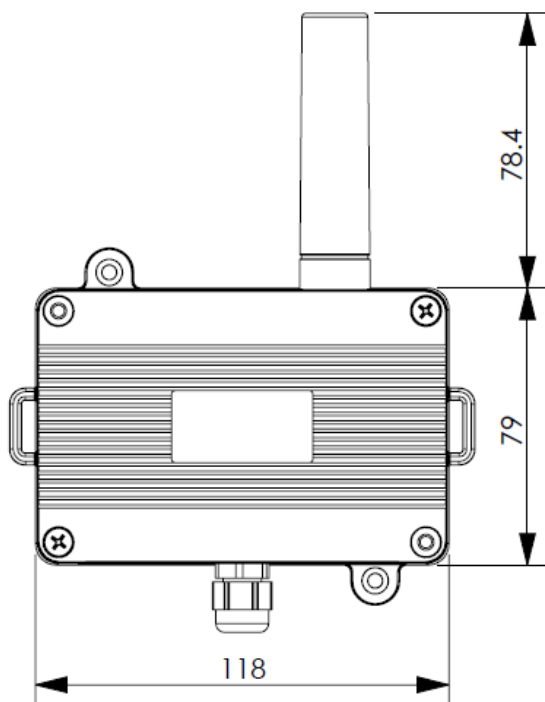
Tête de lecture optique LED

| | |
|--------------------|--|
| Type de flashes | Tous types de flash (sauf infrarouges) |
| Durée du flash | 3ms minimum - 100ms maximum |
| Fréquence du flash | 10Hz maximum |
| Nombre d'entrées | 1 entrée |
| Accessoires | Fourni avec un viseur adhésif pour montage sur le compteur |

Certifications



Dimensions (mm)



DTM37-f