

## Capteurs Industriels

### Transmetteur actionneur - 2 entrées 4 sorties

TX IO 600-040



- ✓ Pilotage de 4 sorties relais
- ✓ Suivi du statut (ouvert/fermé) de 2 entrées
- ✓ Communication avec un récepteur Enless
- ✓ Très longue portée radio
- ✓ Alimentation 7.5 - 24V

### Spécificités techniques

#### Caractéristiques physiques

Boîtier indice de protection	IP60
Fixation	Murale / Collier / Rail DIN
Température de fonctionnement	- 20 / + 55°C
Alimentation	Externe 7.5 à 24VDC (typ. 12V 1A)

#### Radio

Antenne radio	Antenne 1/4 d'ondes fournie (à raccorder au connecteur SMA)
Protocole supporté	LoRa propriétaire Enless
Fréquence	868MHz
Adressage	Enless LoRa ID
Puissance d'émission	25mW (14 dBm)

## Interfaces

### Entrées

Nombre d'entrées 2 entrées

Type d'entrées Contact-sec

### Sorties

Nombre de sorties 4 sorties pilotables

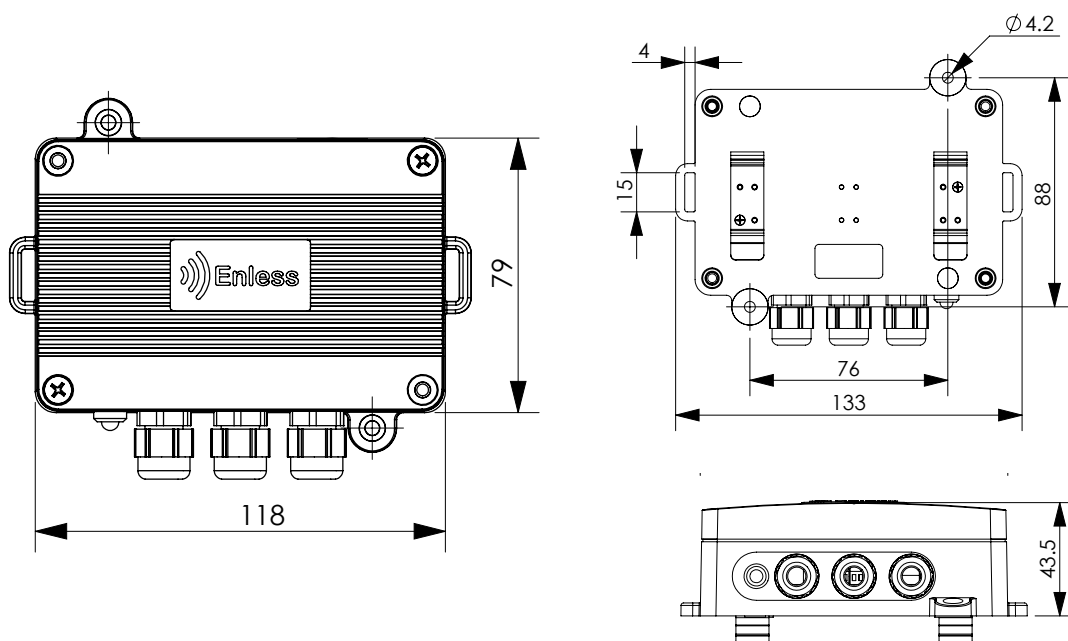
Type de sorties Relais

Caractéristiques des relais  
48V  
500mA

## Certifications



## Dimensions (mm)



DTM79-c