

## Capteurs Industriels

### Transmetteur Modbus maître

TX MODBUS 600-041



- ✓ Lecture / écriture sur registres d'esclaves Modbus
- ✓ 60 registres maximum
- ✓ 10 esclaves simultanément maximum
- ✓ Envoi des données vers le récepteur Modbus Enless
- ✓ Très longue portée radio
- ✓ Alimentation 7.5 - 24V

### Spécificités techniques

#### Caractéristiques physiques

Boîtier indice de protection	IP60
Fixation	Murale / Collier / Rail DIN
Température de fonctionnement	- 20 / + 55°C
Alimentation	Externe 7.5 à 24VDC (typ. 12V 1A)

#### Radio

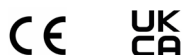
Antenne radio	Antenne 1/4 d'ondes fournie (à raccorder au connecteur SMA)
Protocole supporté	LoRa propriétaire Enless
Fréquence	868MHz
Adressage	Enless LoRa ID
Puissance d'émission	25mW (14 dBm)

## Interface

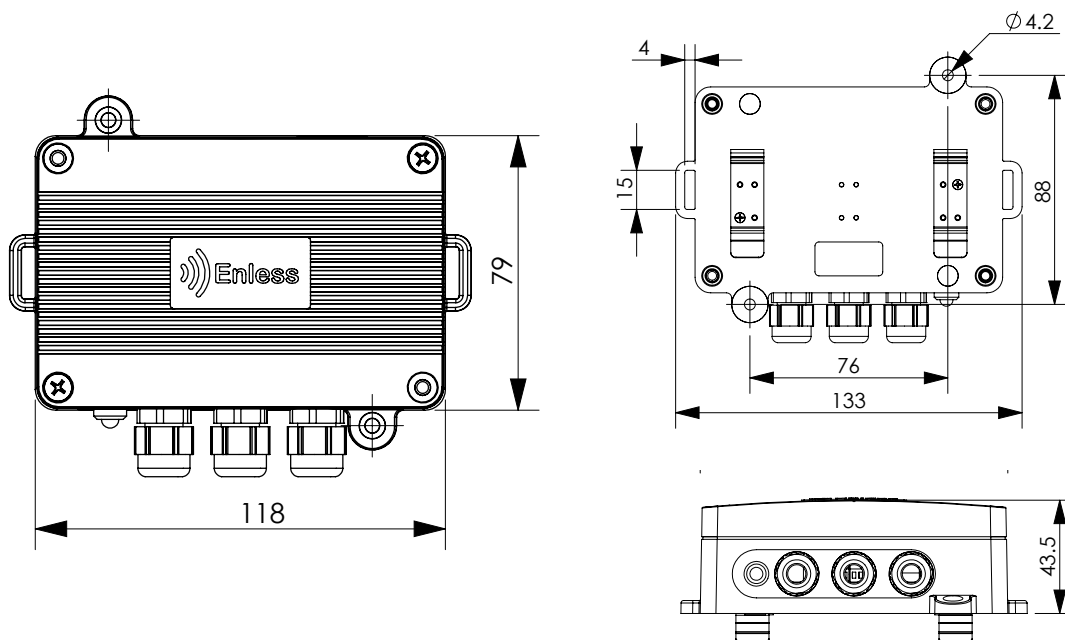
### Modbus

Raccordement	RS485
Codes fonctions supportés	01 : Read Coil register 03 : Read Holding register 04 : Read Input register 05 : Write single coil 06 : Write single register 15 : Write multiple coils 16 : Write multiple registers
Nombre de registres	Lecture / écriture dans 60 registres maximum
Nombre d'esclaves	Répartition des registres sur 10 esclaves maximum

### Certifications



### Dimensions (mm)



DTM83-c