

## Capteurs Industriels

### Capteur de détection de fuites

TX CONTACT 600-039 + LEAK CABLE



- ✓ Détection de présence d'eau (sols, tuyauterie, machines...)
- ✓ Compatible LoRaWAN & LoRa propriétaire Enless
- ✓ Batterie de type D haute capacité
- ✓ Jusqu'à 20 ans d'autonomie
- ✓ Très longue portée radio

### Spécificités techniques

#### Caractéristiques physiques

|                               |  |
|-------------------------------|--|
| Boîtier indice de protection  | IP65   |
| Fixation                      | Murale / Collier / Rail DIN                            |
| Température de fonctionnement | - 20 / + 55°C  |
| Alimentation                  | Batterie Lithium 3.6V de type D - Batterie remplaçable |
| Durée de vie de batterie      | 12 ans pour un envoi toutes les 5 minutes (SF9)        |

#### Radio

|                      |   |
|----------------------|---|
| Protocoles supportés | LoRaWAN (classe A) et LoRa propriétaire Enless                                |
| Fréquence            | 868MHz  |
| Adressage            | LoRaWAN = DEVEUI, APPEUI, APPKEY (OTAA)<br>LoRa propriétaire = Enless LoRa ID |
| Encryptage           | LoRaWAN = AES128<br>LoRa propriétaire = pas d'encryptage                      |
| Puissance d'émission | 25mW (14 dBm)   |

## Interface

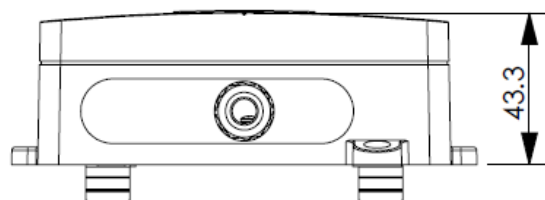
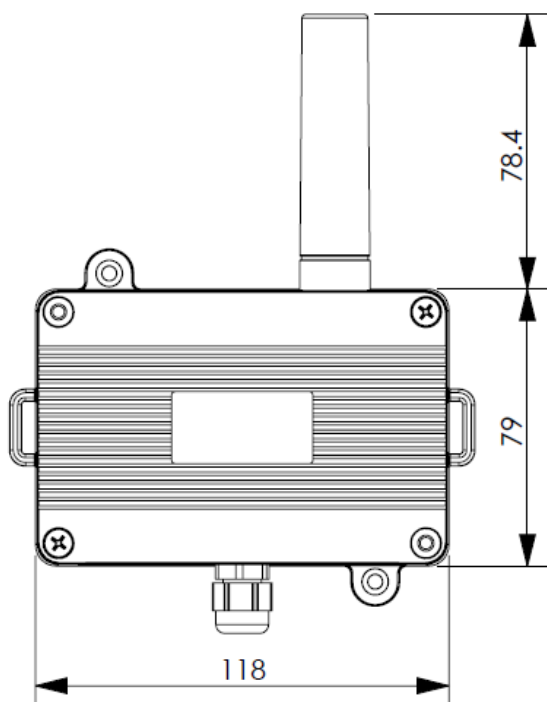
### ToR (Tout ou Rien)

|                   |   |
|-------------------|---|
| Type de sonde     | Câble de détection de présence de liquide   |
| Longueur du câble | 2 mètres  |
| Messages          | Instantanément sur changement d'état en cas de présence d'eau<br>Sur envoi périodique |

## Certifications



## Dimensions (mm)



DTM86-b



+33 (0)5 56 35 97 47



contact@enless.fr



6 Bis Rue du Temple,  
33000 Bordeaux, France



www.enless-wireless.com