

# Mesure de température

## Capteur de température avec sonde résultante boule noire

TX TEMP CONT1 600-032 + BLACK BULB PROBE



- Sonde PT1000 déportée type Boule Noire
- Boîtier IP 65 endurci
- Compatible LoRaWAN & LoRa propriétaire
- Batterie de type D haute capacité
- Jusqu'à 20 ans d'autonomie
- Très longue portée radio

### Spécificités techniques

#### Caractéristiques physiques

Boîtier indice de protection	IP65
Fixation	Murale / Collier / Rail DIN
Température de fonctionnement	- 20 / + 55°C
Alimentation	Batterie Lithium 3.6V de type D - Batterie remplaçable
Durée de vie de batterie	12 ans pour un envoi toutes les 5 minutes (SF9)

#### Radio

Protocoles supportés	LoRaWAN (classe A) et LoRa propriétaire Enless
Fréquence	868MHz
Adressage	LoRaWAN = DEVEUI, APPEUI, APPKEY (OTAA) LoRa propriétaire = Enless LoRa ID
Encryptage	LoRaWAN = AES128 LoRa propriétaire = pas d'encryptage

## Mesures

Type de sonde Sonde de contact PT1000 (2 fils) type Boule noire - 1.5m

## Température

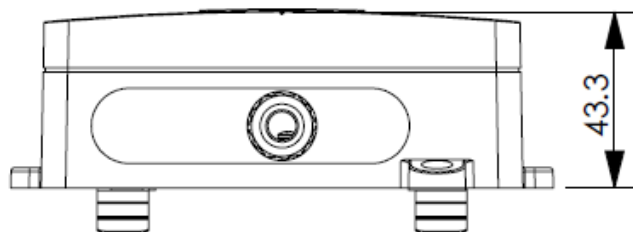
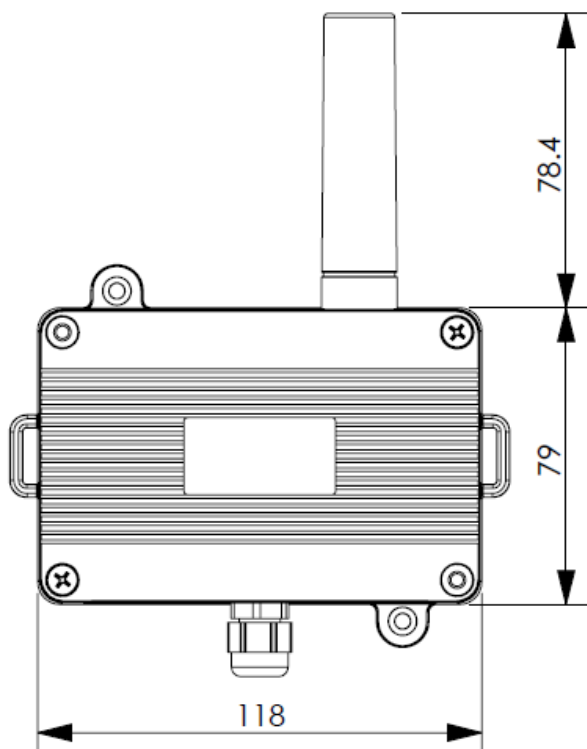
Plage de mesure de la sonde -30/+80°C

Diamètre de la boule noire Ø 50 mm

## Certifications



## Dimensions (mm)



V 2.0