

Capteurs de Gestion de l'Eau

Capteur de détection de niveau

TX CONTACT 600-039 + LEVEL PROBE



- Détection d'un niveau de liquide (cuve, réservoir, puisard...)
- Compatible LoRaWAN & LoRa propriétaire
- Batterie de type D haute capacité
- Jusqu'à 20 ans d'autonomie
- Très longue portée radio

Spécificités techniques

Caractéristiques physiques

Boîtier indice de protection	IP65
Fixation	Murale / Collier / Rail DIN
Température de fonctionnement	- 20 / + 55°C
Alimentation	Batterie Lithium 3.6V de type D - Batterie remplaçable (Réf : BAT D 1000-031)
Durée de vie de batterie	12 ans pour un envoi toutes les 5 minutes (SF9)

Radio

Protocoles supportés	LoRaWAN [Classe A Version 1.0.2 RP001-1.02. revB] LoRa propriétaire Enless
Fréquence	868MHz
Adressage	LoRaWAN = DEVEUI, APPEUI, APPKEY (OTAA) LoRa propriétaire = Enless LoRa ID
Encryptage	LoRaWAN = AES128 LoRa propriétaire = pas d'encryptage
Puissance d'émission	25mW (14 dBm)

Interface

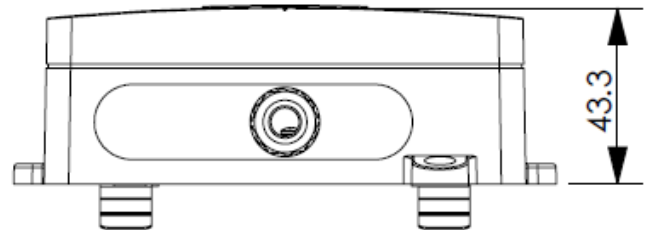
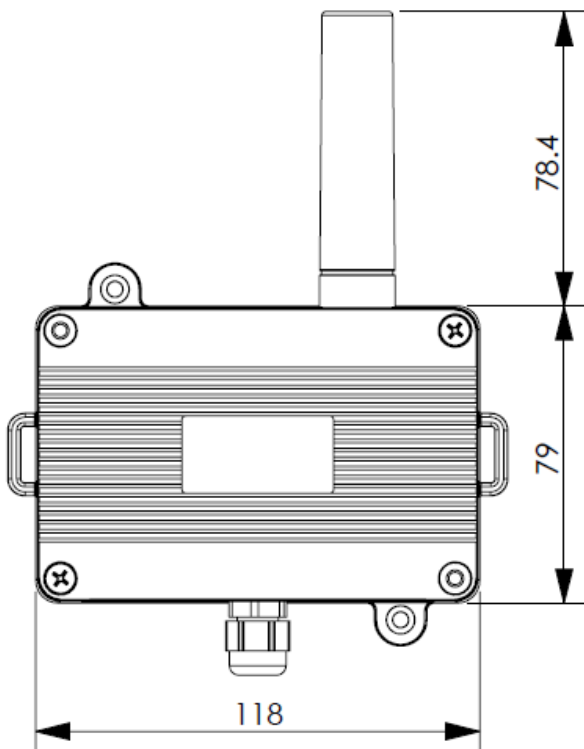
ToR (Tout ou Rien)

Type de sonde	Sonde de détection de niveau - interrupteur type flotteur (minimum 4cm de niveau). Fourni avec un support de montage.
Longueur du câble	2.5 mètres
Messages	Instantanément sur changement d'état en cas de contact du flotteur. Sur envoi périodique

Certifications



Dimensions (mm)



V 2.1